

SH3.0/3.6/4.0/5.0/6.0RS

Residentiële 1-Fase Hybride Omvormer

NIEUW



FLEXIBELE TOEPASSING

- Batterij met breed spanningsbereik van 80~460 V
- Ideaal voor zowel renovaties als nieuwe installaties
- Ingebouwde slimme PID-herstelfunctie

ENERGIEONAFHANKELIJKHEID

- Naadloze overgang naar noodstand, voor bescherming tegen stroomuitval
- Snel laden of ontladen, voor hoog eigen gebruik
- Ingebouwde EMS met geavanceerde aanpassing

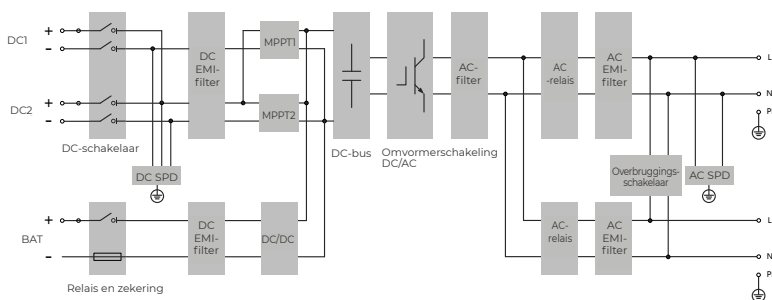
GEBRUIKSVRIENDELIJKE INSTELLINGEN

- Plug&play-installatie
- iSolarCloud-monitoring beschikbaar via app en internet
- Licht van gewicht en compact, geoptimaliseerd voor warmteafvoer

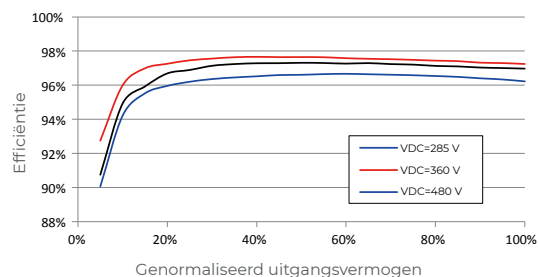
INTELLIGENT MANAGEMENT

- Realtime gegevens (elke 10 seconden een verversing)
- 24/7 live-bewaking zowel online als met geïntegreerd display
- Online IV-curve-scan en diagnose

SCHAKELSCHEMA



EFFICIËNTIECURVE



Typeaanduiding	SH3.0RS	SH3.6RS	SH4.0RS	SH5.0RS	SH6.0RS
Ingang (DC)					
Aanbevolen max. PV-ingangsvermogen	10000 Wp	10700 Wp	11000 Wp	12000 Wp	13000 Wp
Max. PV-ingangsspanning			600 V		
Min. PV-bedrijfsspanning / Start-ingangsspanning			40 V / 50 V		
Nominale PV-ingangsspanning			360 V		
MPP-spanningsbereik			40 V – 560 V		
Aant. individuele MPP-ingangen			2		
Standaard aant. PV-strings per MPPT			1		
Max. PV-ingangsstroom			32 A (16 A / 16 A)		
Max. DC-kortsluitingstroom			40 A (20 A / 20 A)		
Ingang / Uitgang (AC)					
Max. AC-ingangsvermogen van elektriciteitsnet	10000 VA	10700 VA	11000 VA	12000 VA	13000 VA
Nominaal AC-uitgangsvermogen	3000 W	3680 W	4000 W	5000 W*	6000 W
Max. AC-uitgangsvermogen	3000 VA	3680 VA	4000 VA	5000 VA*	6000 VA
Nominale AC-uitgangsstroom (bij 230 V)	13,1 A	16 A	17,4 A	21,8 A**	26,1 A
Max. AC-uitgangsstroom	13,7 A	16 A	18,2 A	22,8 A**	27,3 A
Nominale AC-spanning			220 / 230 / 240 V		
AC-spanningsbereik			154 – 276 V		
Nominale netfrequentie / Netfrequentiebereik			50 Hz / 45 – 55 Hz 60 Hz / 55 – 65 Hz		
Harmonisch (THD)			< 3% (van nominaal vermogen)		
Vermogensfactor bij nominaal vermogen / Aanpasbare vermogensfactor			> 0,99 bij standaardwaarde bij nominaal vermogen (aanp. 0,8 overbekrachtigd/leidend tot 0,8 onderbekrachtigd/volgend)		
Terugleveringsfases / verbindingsfases			1 / 1		
Efficiëntie					
Max. efficiëntie / Europese efficiëntie	97,4% / 97,0%	97,5% / 97,1%	97,6% / 97,2%	97,7% / 97,3%	97,7% / 97,3%
Beveiliging en functie					
Netbewaking			Ja		
DC-beveiliging tegen omgekeerde polariteit			Ja		
AC-kortsluitingsbeveiliging			Ja		
Lekstroombeveiliging			Ja		
Overspanningsbeveiliging			DC Type II / AC Type II		
DC-schakelaar (zonne-energie)			Ja		
DC-zekering (batterij)			Ja		
PID-herstelfunctie			Ja		
Beveiliging batterij-ingang tegen omgekeerde polariteit			Ja		
Batterijgegevens					
Batterijtype			Li-ion-batterij		
Batterijspanning			80 V – 460 V		
Max. laad-/ontladingstroom			30 A / 30 A		
Max. laad-/ontladingvermogen			6600 W		
Algemene gegevens					
Afmetingen (B * H * D)			490 * 340 * 170 mm		
Gewicht			18,5 kg		
Montagemethode			Beugel voor wandmontage		
Topologie (zonne-energie / batterij)			Transformatorloos / transformatorloos		
Beschermingsklasse			IP65		
Omgevingstemperatuurbereik in bedrijf			-25°C tot 60°C		
Toelaatbaar bereik relatieve vochtigheid			0% – 100%		
Koelmethode			Natuurlijke convectie		
Max. operationele hoogte			4000 m		
Display			Digitaal LED display en LED indicator		
Communicatie			RS485 / Ethernet / WLAN / CAN		
DI / DO			DI * 4 / DO * 1 / DRM		
DC-verbindingstype			MC4 (PV) / Sunclix (Batterij)		
AC-verbindingstype			Plug&play		
Voldoening aan het elektriciteitsnet			IEC/EN 62109-1, IEC/EN 62109-2, IEC/EN 61000-3-11, IEC/EN 61000-3-12, EN 62477-1, AS/NZS 4777.2, EN 50549-1, CEI 0-21, G98 / G99		
Back-upgegevens (op grid-modus)					
Nominaal uitgangsvermogen voor noodbelasting			6000 W		
Nominale uitgangsstroom voor noodbelasting			27,3 A		
Back-upgegevens (off-grid-modus)					
Nominale spanning			220 V / 230 V / 240 V (±2%)		
Frequentiebereik			50 Hz / 60 Hz (±0,2%)		
Totale THDv uitgang voor lineaire belasting			< 2%		
Omschakeltijd noodstand			< 10 ms		
Nominaal uitgangsvermogen	3000 W / 3000 VA	3680 W / 3680 VA	4000 W / 4000 VA	5000 W / 5000 VA	6000 W / 6000 VA
Piekuitgangsvermogen			8400VA, 10s		

* AS4777.2 4999 W, 4999 VA ** AS 4777.2 :Nominale en Max. AC-stroom is 21,7 A