

PERC

**DENIM**  
simply working hard

**DENIM**mono  
SC T | M305-320BBHC-120

**2X60  
CELLS**

UITGEBREID GETEST  
PID VRIJE CELLEN

MODULE  
EFFICIËNTIE  
TOT 19.26%

HOGE SCHADUW-  
TOLERANTIE

NEDERLANDSE  
COMMUNICATIE  
& SERVICE

## HALF CUT CELL TECHNOLOGIE

De toegepaste half cut cellen zorgen dat de stroom een kortere afstand moet afleggen. Gevolg: minder weerstand en meer opbrengst. Het paneel is opgebouwd uit 2 secties waardoor het beter bestand is tegen schaduw. Hierdoor presteert het optimaal, zélf s wanneer het paneel gedeeltelijk in de schaduw ligt.

## LAGERE SYSTEEMKOSTEN

Met DENIM PERC zonnepanelen heeft u voor hetzelfde rendement minder panelen nodig. Dat betekent dus ook minder bevestigingsmateriaal, lagere installatiekosten en lagere transportkosten. Doordat er minder materiaal wordt verbruikt, wordt bij het gebruik van DENIM ook het milieu ontzien.

## UITSTEKENDE GARANTIE

Voor de 15 jaar fabrieksgarantie en 25 jaar lineaire vermogensgarantie kunt u gewoon bij Solarclarity in Nederland terecht.

## KWALITEIT GEGARANDEERD



Maximale belasting tot  
5400 Pa



PID PID vrije cellen



Vuurbestendig Rating C.



15 jaar fabrieksgarantie & 25 jaar  
lineaire vermogensgarantie



IEC 61215:2016 gecertificeerd  
IEC 61730-1:2016 gecertificeerd  
IEC 61730-2:2016 gecertificeerd

[www.denimsolar.nl](http://www.denimsolar.nl)

ELEKTRISCHE EIGENSCHAPPEN	M305 BBHC-120	M310 BBHC-120	M315 BBHC-120	M320 BBHC-120
Maximaal vermogen (Pmax)	305 W	310 W	315 W	320 W
MPP spanning (Vmpp)	33.41 V	33.63 V	33.84 V	34.08 V
MPP stroom (Impp)	9.13 A	9.22 A	9.31 A	9.39 A
Nullastspanning (Voc)	39.68 V	39.90 V	40.11 V	40.35 V
Kortsluitstroom (Isc)	9.58 A	9.67 A	9.76 A	9.85 A
Module efficiëntie	18.36%	18.66%	18.96%	19.26%
Vermogenstolerantie	0 / + 5W -40 tot +85 °C DC 1000V/1500V (IEC/ETL) 20 A			
Bedrijfstemperatuur				
Maximale systeemspanning				
Nominale stroom van de seriezekering				

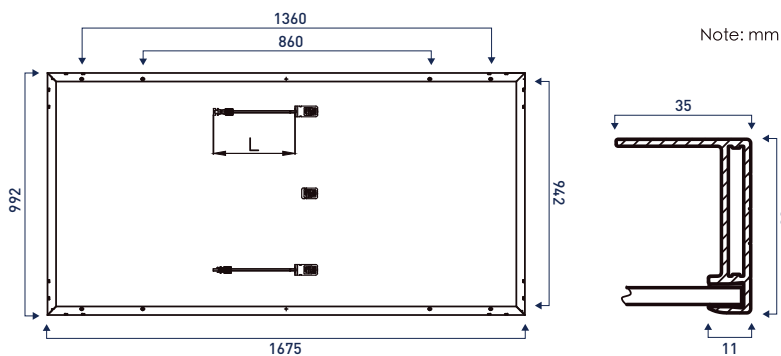
Pmax, Voc, Vmpp en Impp getest bij Standaard Test Condities (STC) gedefinieerd als lichtinstraling van 1000 W / m2 bij AM 1,5 zonnenspectrum en een temperatuur van 25 °C.

MECHANISCHE EIGENSCHAPPEN	
Type cel	Monokristallijn PERC
Aantal cellen	120
Afmetingen	1675 x 992 x 35mm (+/-2mm)
Gewicht	18,5 kg
Frame	Zwart geanodiseerd aluminium
Voorplaat	Gehard solarglas, 3,2mm
Junction Box	IP68
Kabeldikte / Connector	4.0mm2 / MC4 of MC4 compatibel

TEMPERATUUR COËF.	
Pmax	-0.368 %/°C
Voc	-0.286 %/°C
Isc	+0.051 %/°C

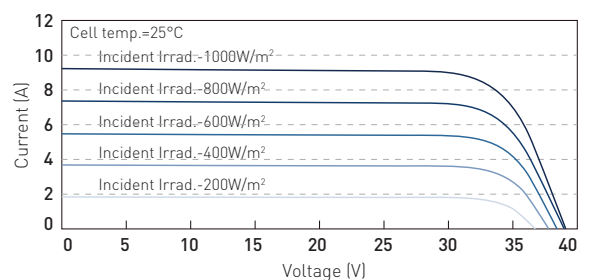
VERPAKKINGSAANTALLEN	
Aantal per pallet	30
Aantal per container	780

## AFMETINGEN



MECHANISCHE BELASTING	
Sneeuwbelasting	Tot 5400 Pa
Windbelasting	Tot 2400 Pa
Hageltest	Hagelstenen: Ø 25mm, snelheid: 80km/h

## DENIM IV CURVES



## VERMOGENSGARANTIE

